

Перв. примен.
Справ. №
Подп. и дата
Изм. №
Взам. инв. №
Инд. №
Подп. и дата
Инд. №

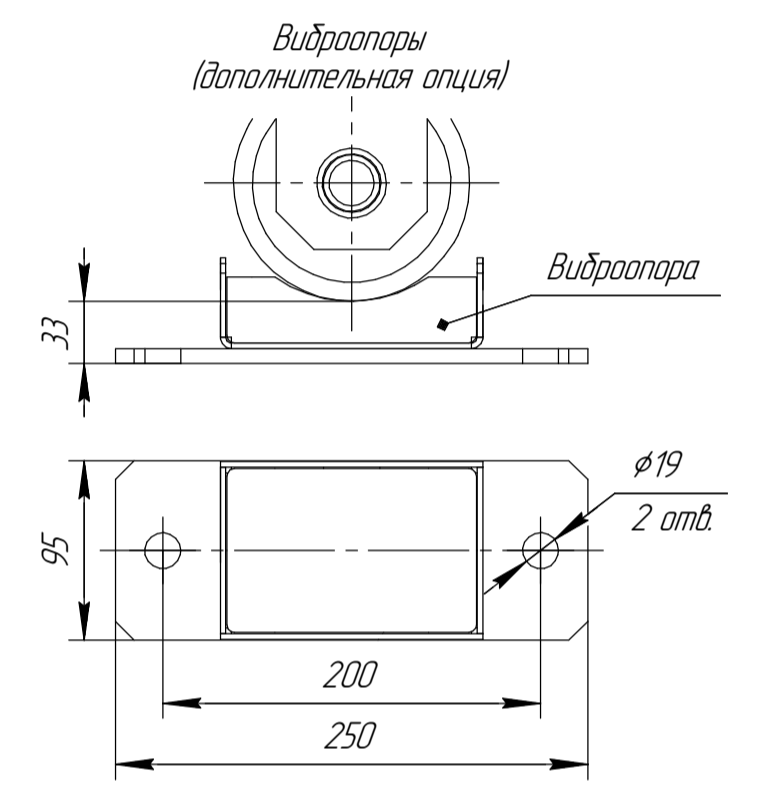
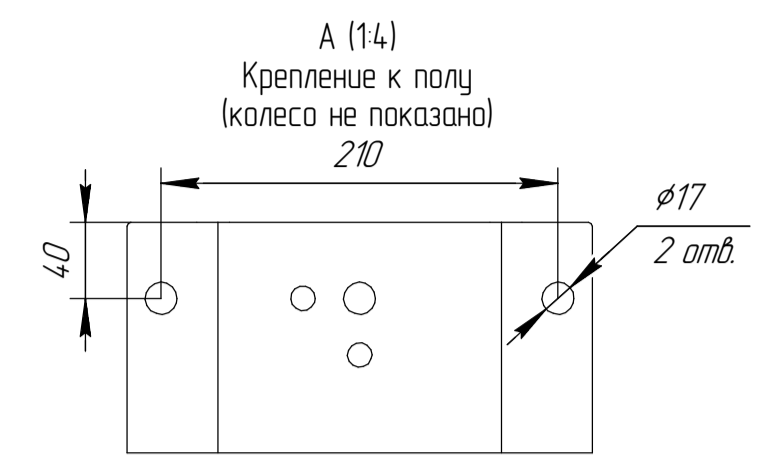
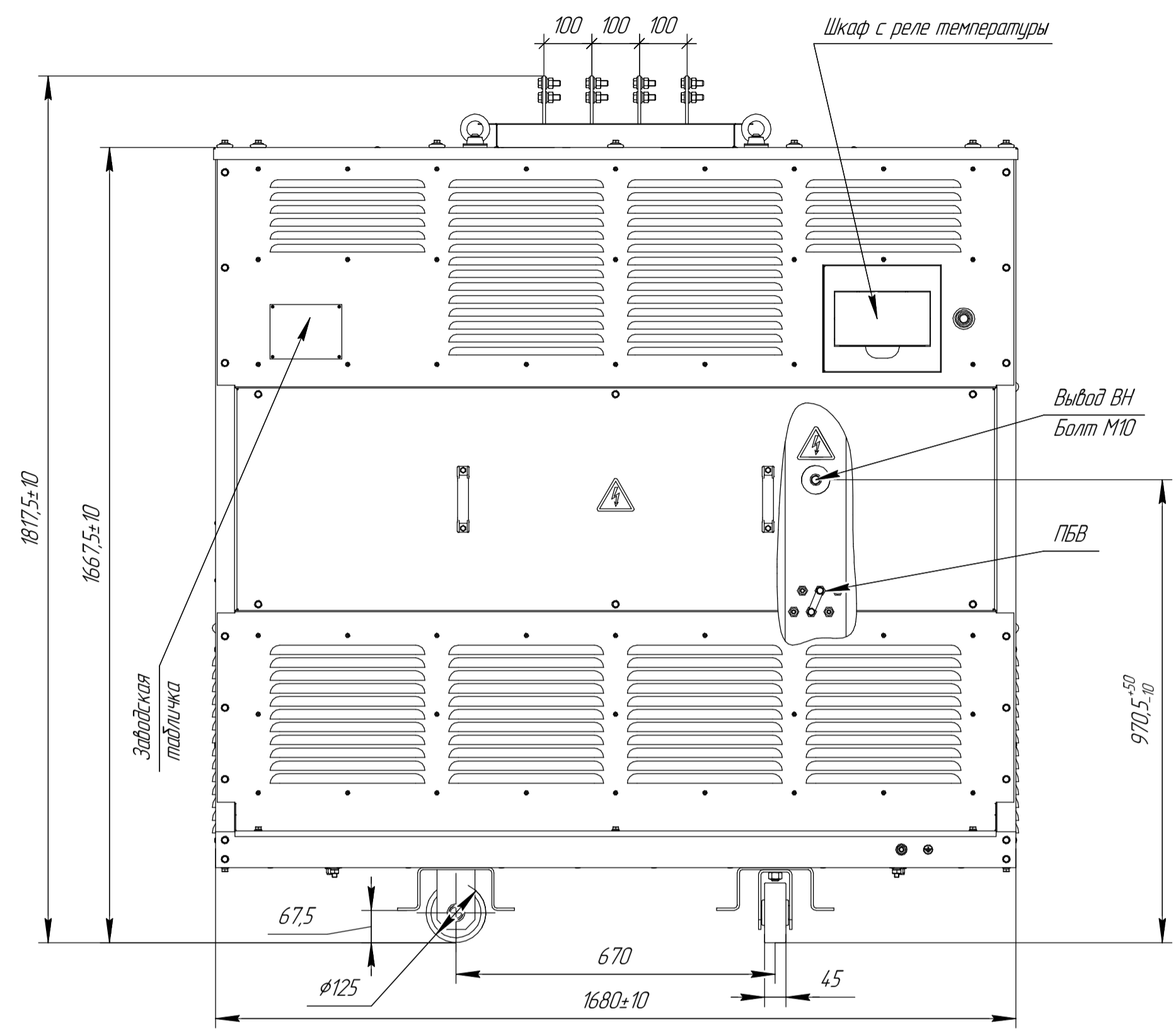
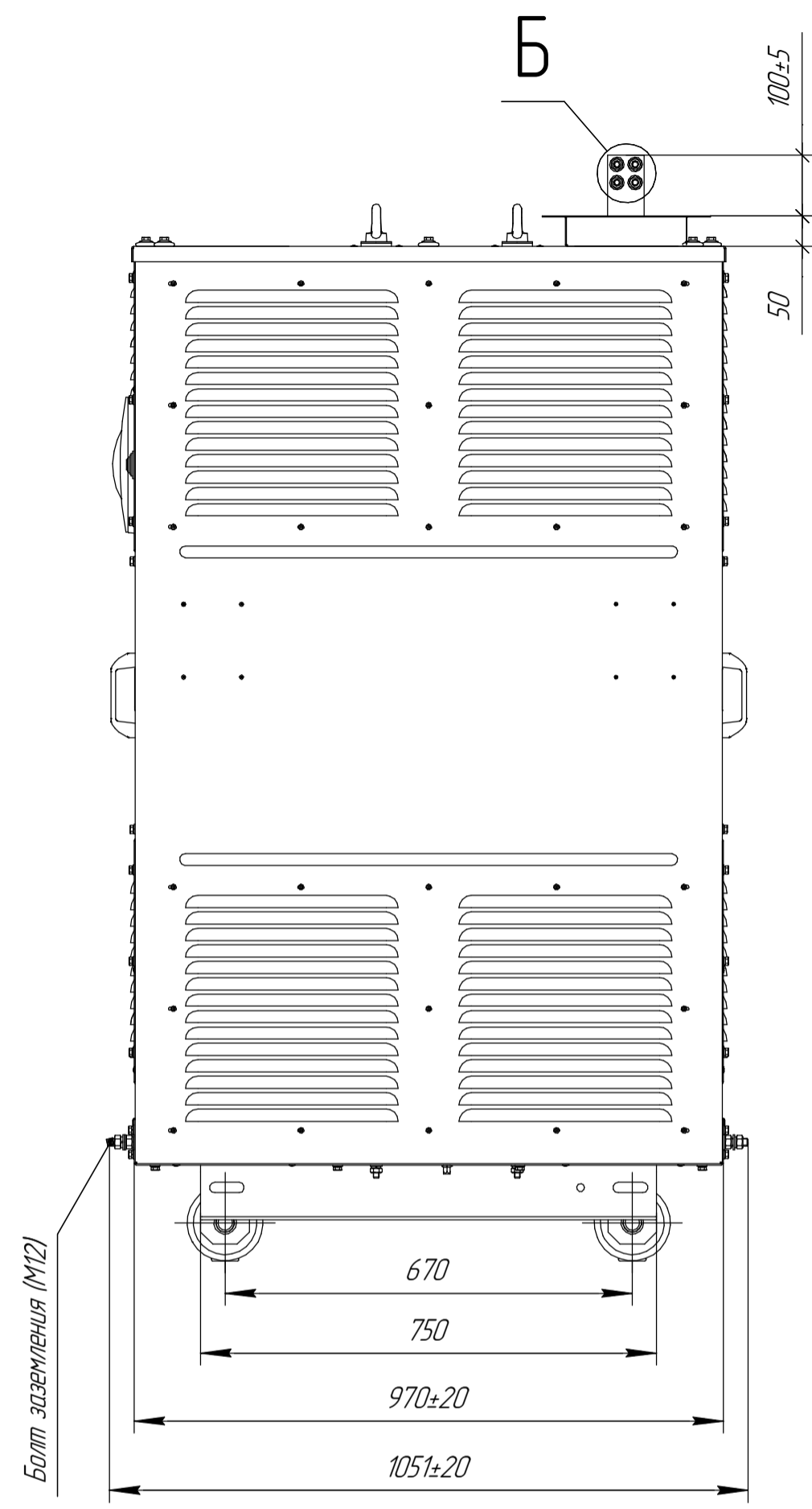
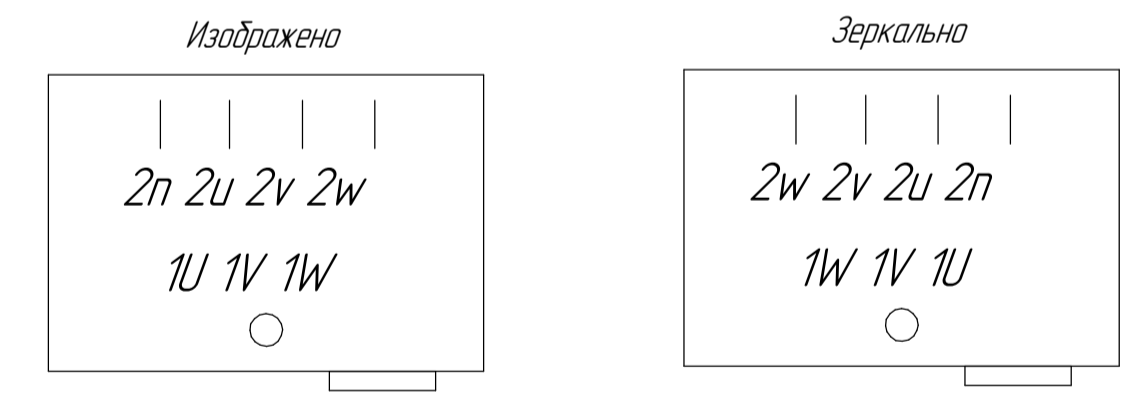
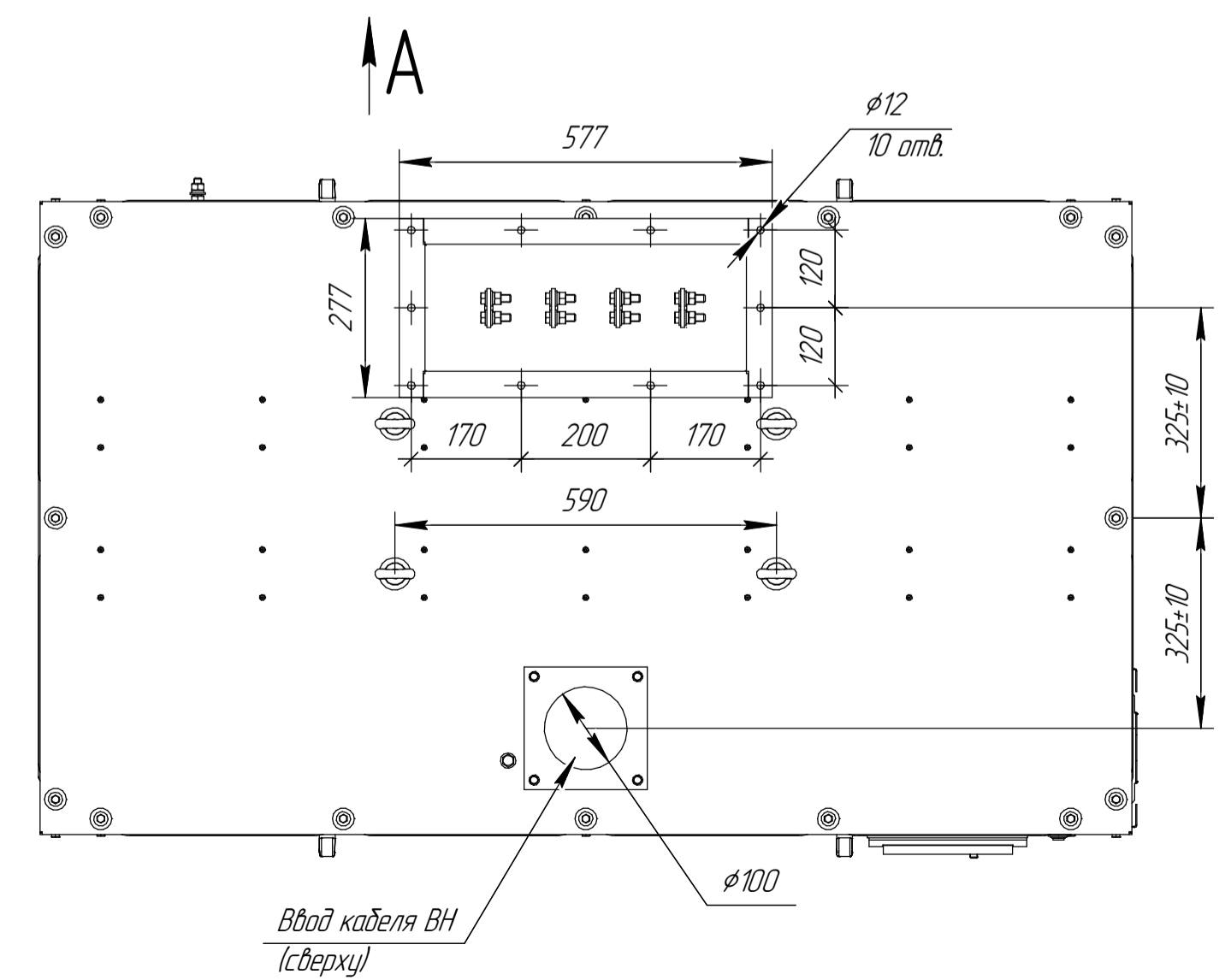
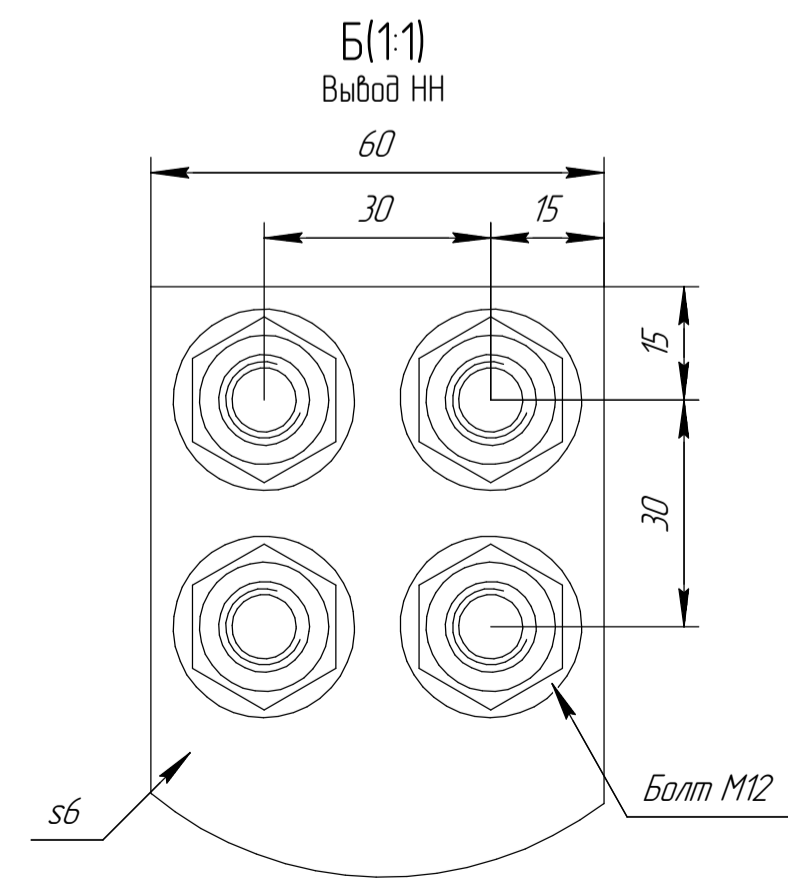


Рис. 1 Схема исполнения выводов (указать необходимый вариант)



Фасад (сторона ВН)

1 Размеры для справок
2 Габаритно-присоединительные размеры соответствуют трансформаторам с номинальным напряжением 6...10,5/0,4 кВ; Ukз=6%; со схемами соединения Y/Yn, D/Yn; со степенью защиты IP21, IP31, IP41; материал обмоток - Al.

				АФИП-3.64/1572.00 ГЧ				
Изм.	Лист	№ докум.	Подп.	Дата	Лит.	Масса	Масштаб	
Разраб.	Тимофеев			04.09.2024		1460	1:10	
Проб.	Лаврентьев				Лист	Листов	1	
Т.контр.	Демидов				Габаритный чертеж			
И.контр.	Демидов	Исполнение: ВН-сверху, НН-вверх					ПРОЕКТ ЭЛЕКТРО ТЕХНИКА	
Утв.	Маиков	Копировад						